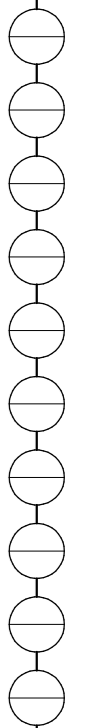
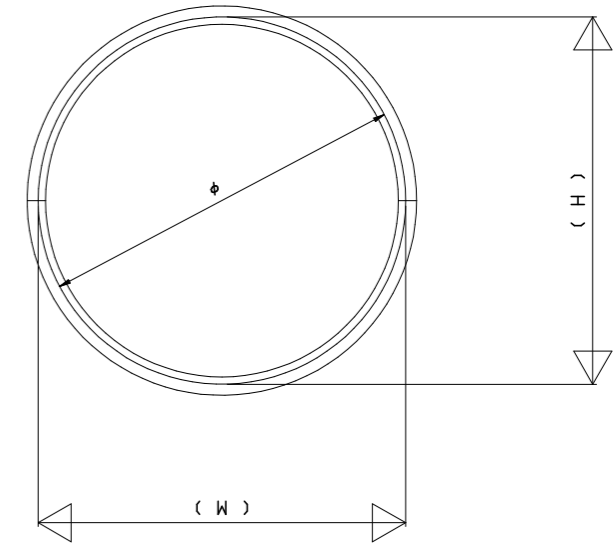
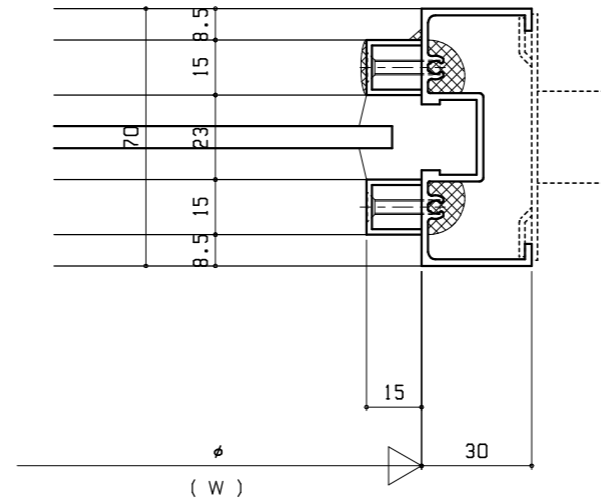
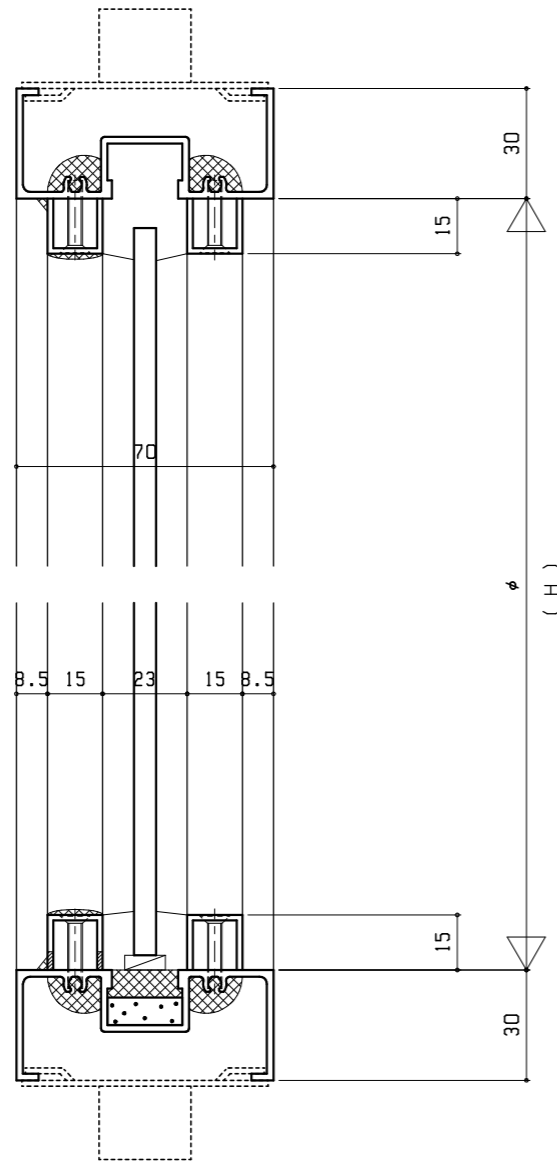


製作制限寸法
 $\phi 600$ 未満 ($360 \leq \phi \leq 599$)



| |
|--|
| |
| |
| |
| |

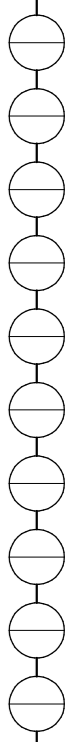
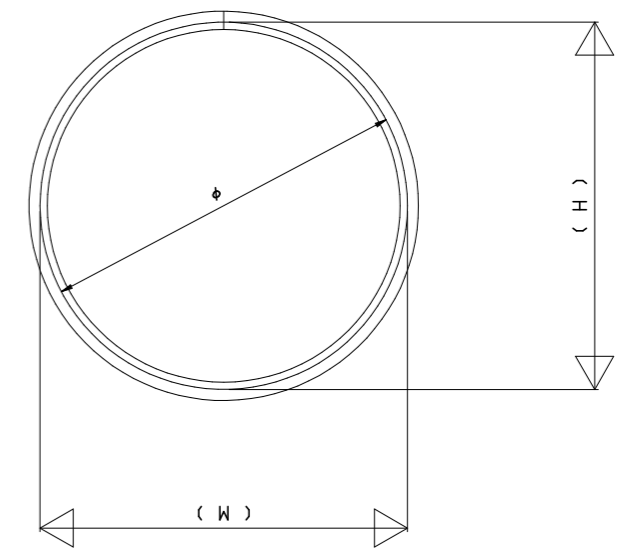
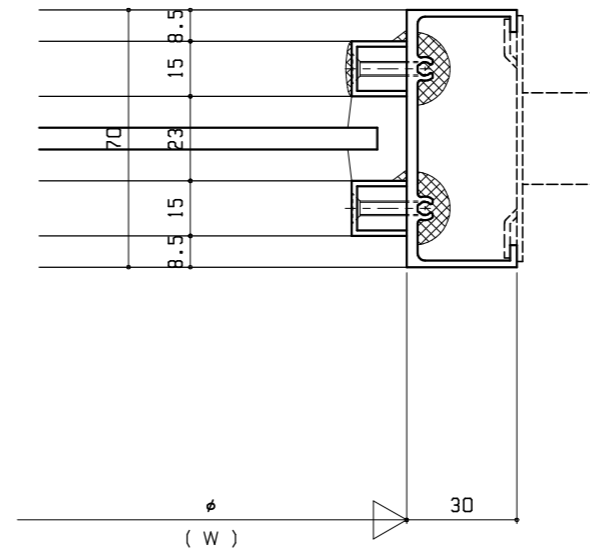
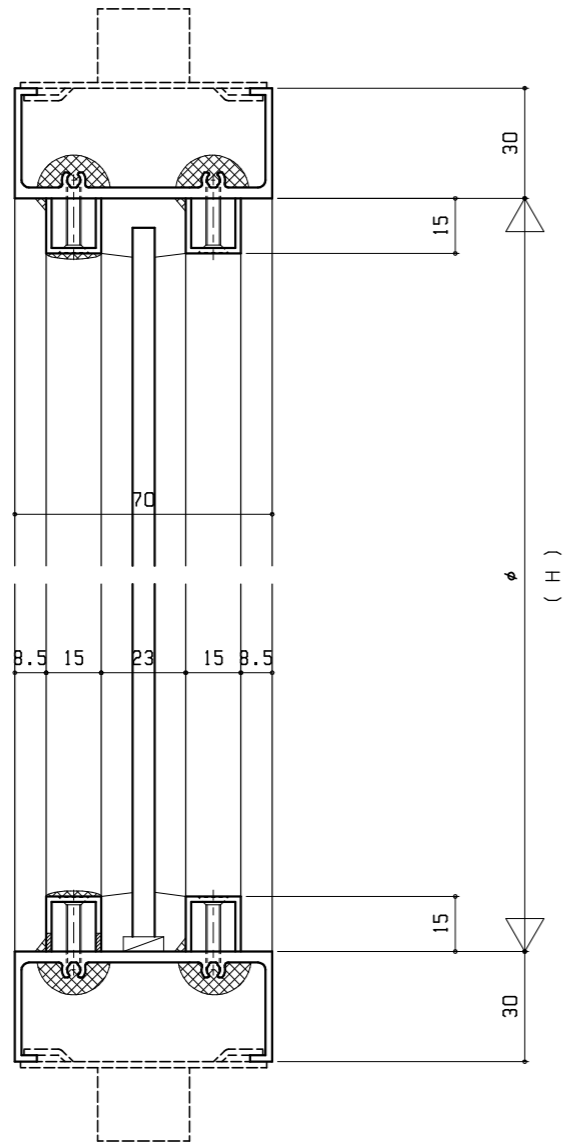
| | | | |
|-----|--|----|--|
| 御設計 | | 受領 | |
| 御施工 | | | |

年月日

| | |
|-----|---------------|
| 工事名 | 円形嵌め殺し窓【内外押縁】 |
| 図面名 | 70見込 シングル |

| | | | |
|----|----|----|--|
| 尺度 | 作成 | 照査 | |
| | | | |
| | | | |

製作制限寸法
 $\phi 600 \leq \phi \leq 1600$



| | |
|-----|-----|
| 御設計 | 御施工 |
| | |
| | |
| | |

| | |
|----|--|
| 受領 | |
| | |

| | |
|-----|---------------|
| 工事名 | 円形嵌め殺し窓【内外押縁】 |
| 図面名 | 70見込 シングル |

| | |
|----|--|
| 尺度 | |
| | |
| | |

| | |
|----|--|
| 作成 | |
| | |

| | |
|----|--|
| 照査 | |
| | |

| | |
|--|--|
| | |
| | |